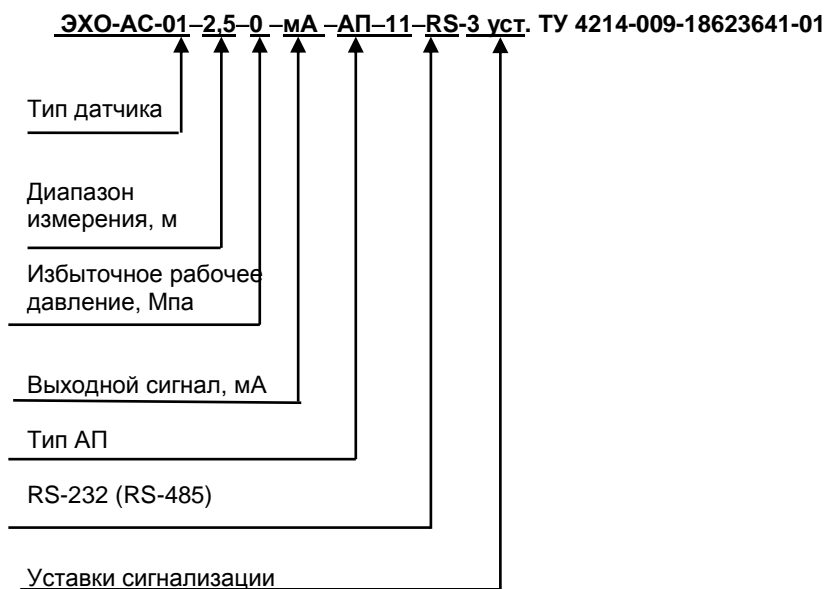


Ультразвуковой уровнемер ЭХО-АС-01

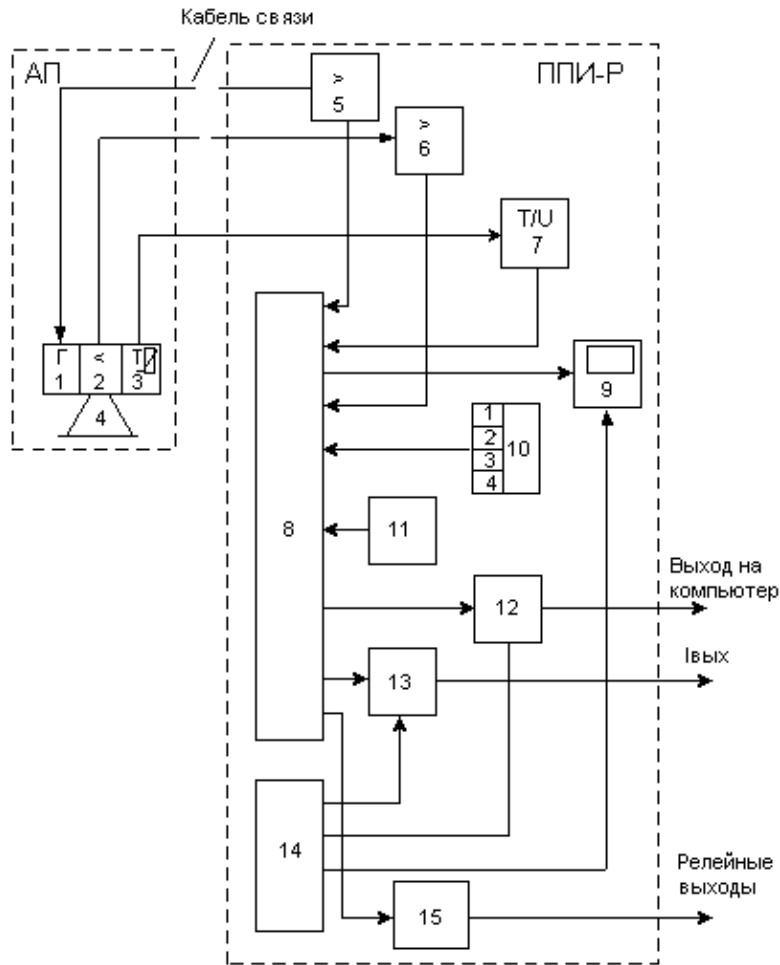
Чертежи и схемы

ПРИЛОЖЕНИЕ 1

СТРУКТУРА УСЛОВНОГО ОБОЗНАЧЕНИЯ ДАТЧИКОВ

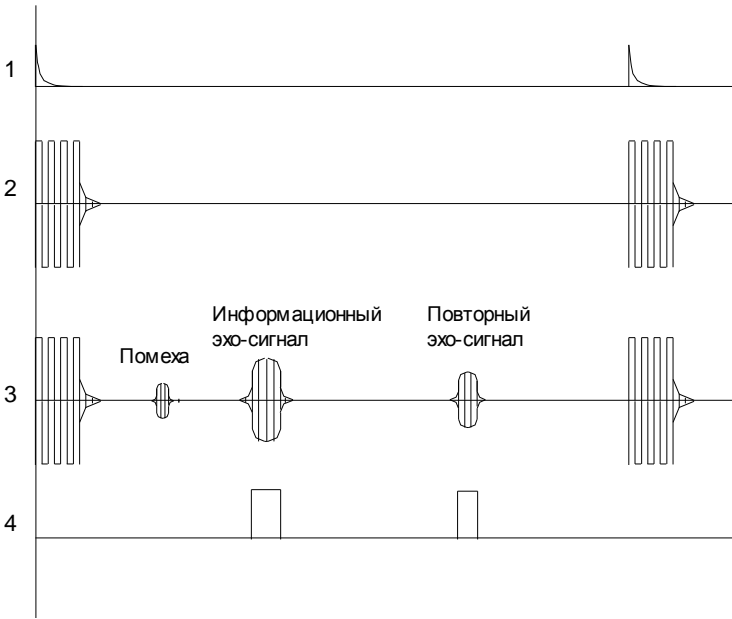


СТРУКТУРНАЯ СХЕМА ДАТЧИКА УРОВНЯ

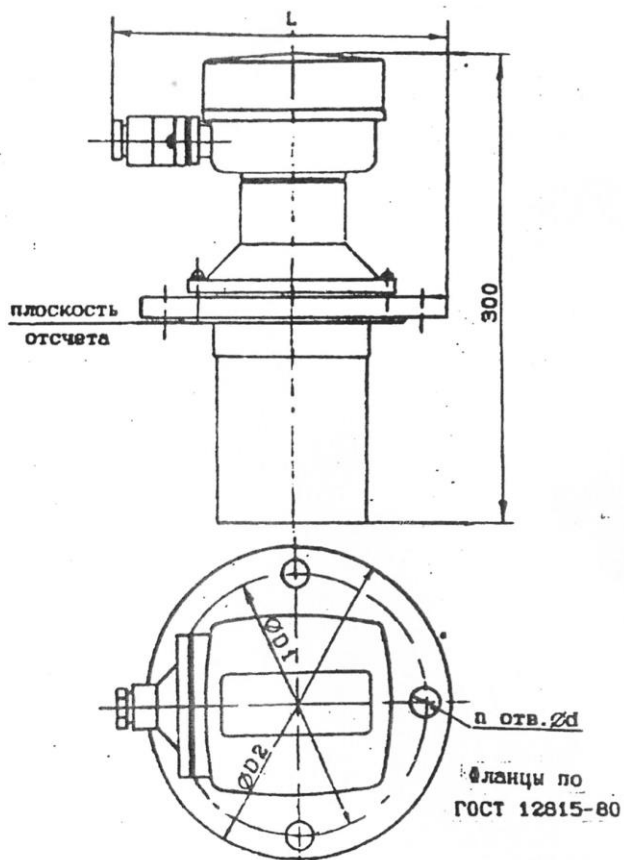


1 - генератор зондирующих сигналов; 2 - предварительный усилитель; 3 - термопреобразователь; 4 - электроакустический преобразователь; 5 - буферное устройство; 6 - усилитель-формирователь информационных сигналов; 7 - преобразователь тока термопреобразователя в напряжение; 8 - контроллер; 9 - дисплей; 10 – блок кнопок; 11 – кнопка M переключения режима; 12 - узел интерфейса; 13 - преобразователь "код-ток" 14 - блок питания; 15 - блок уставок сигнализации.

ЭПЮРЫ НАПРЯЖЕНИЙ

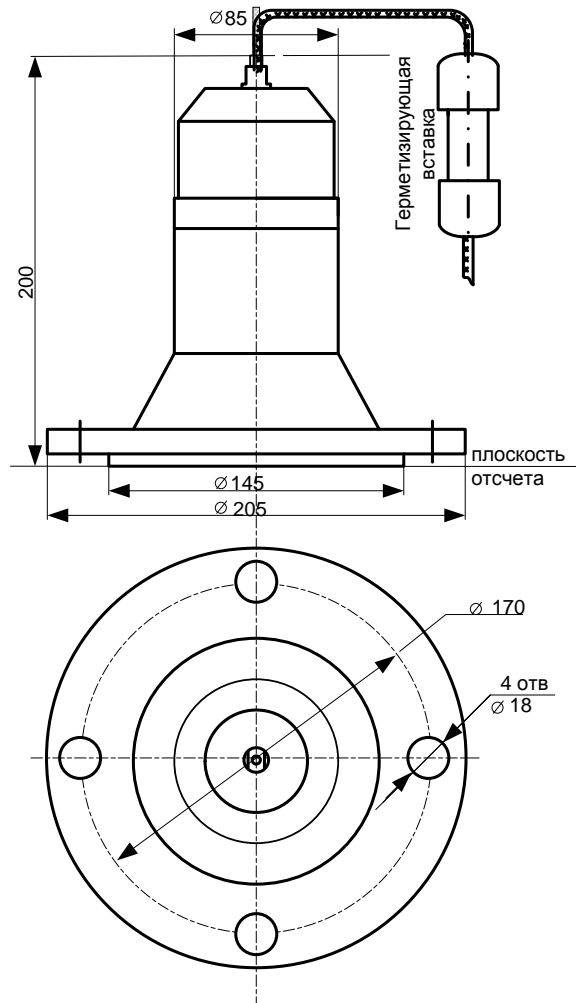


ГАБАРИТНЫЕ И УСТАНОВОЧНЫЕ РАЗМЕРЫ
АКУСТИЧЕСКОГО ПРЕОБРАЗОВАТЕЛЯ АП-61

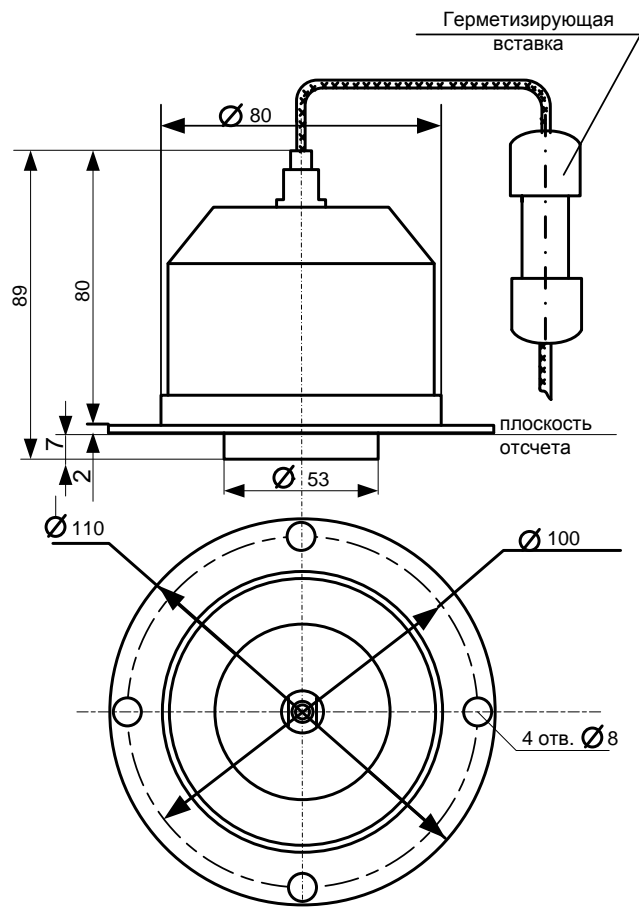


Давление, МПа	L, мм	d, мм	n	D1, мм	D2, мм
0,6	225	18	4	170	205
1,6	230	18	8	180	215

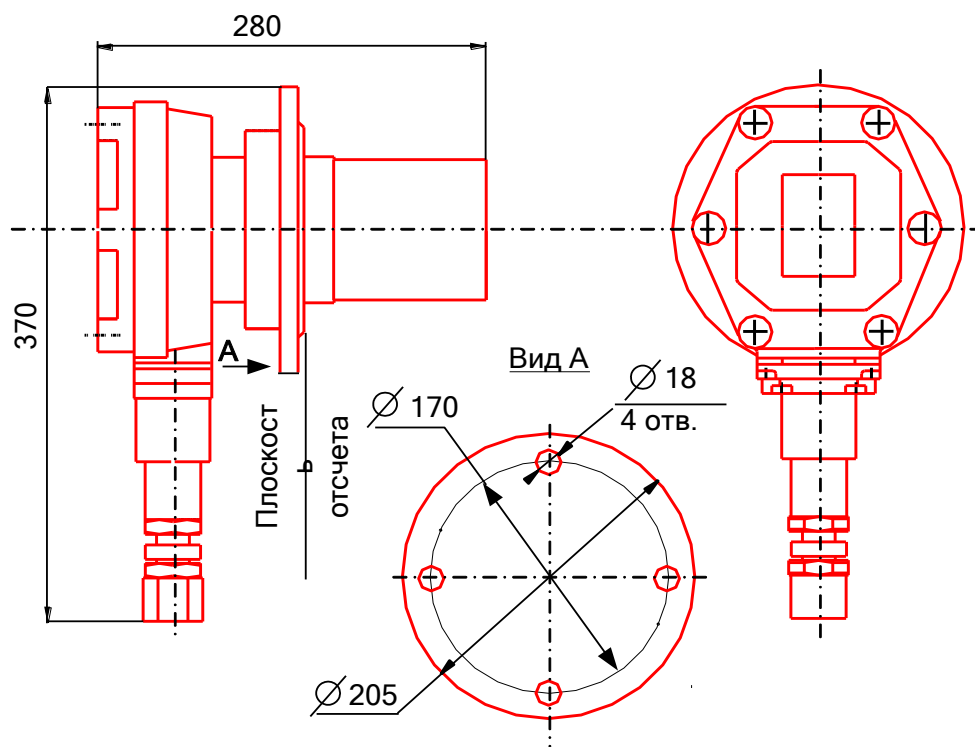
ГАБАРИТНЫЕ И УСТАНОВОЧНЫЕ РАЗМЕРЫ АКУСТИЧЕСКОГО ПРЕОБРАЗОВАТЕЛЯ АП-11



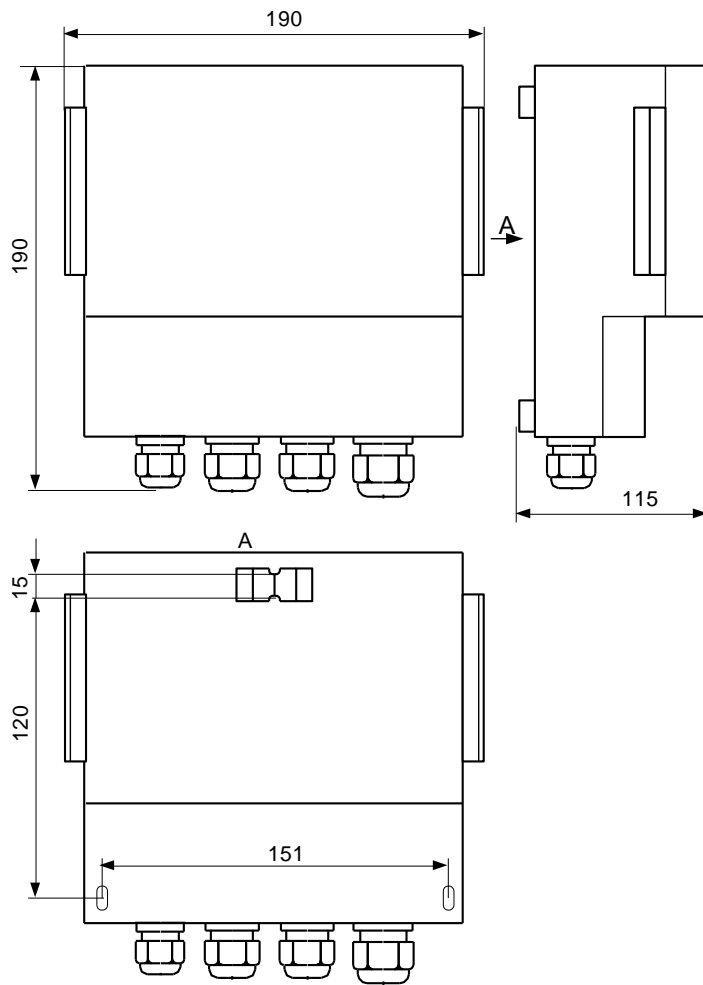
ГАБАРИТНЫЕ И УСТАНОВОЧНЫЕ РАЗМЕРЫ АКУСТИЧЕСКОГО ПРЕОБРАЗОВАТЕЛЯ АП-13



ПРИЛОЖЕНИЕ 7
ГАБАРИТНЫЕ И УСТАНОВОЧНЫЕ РАЗМЕРЫ АКУСТИЧЕСКОГО ПРЕОБРАЗОВАТЕЛЯ АП-61В

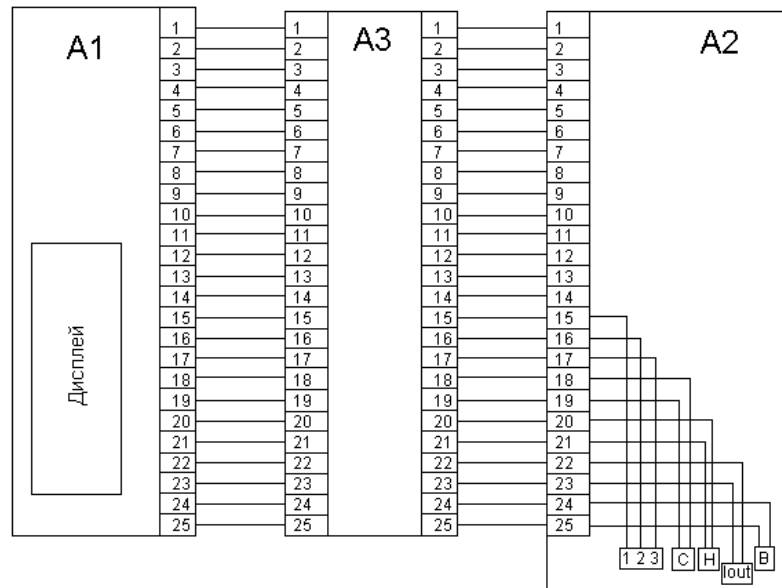


ГАБАРИТНЫЕ И УСТАНОВОЧНЫЕ РАЗМЕРЫ
БЛОКА ИЗМЕРИТЕЛЬНОГО БИ-1-1

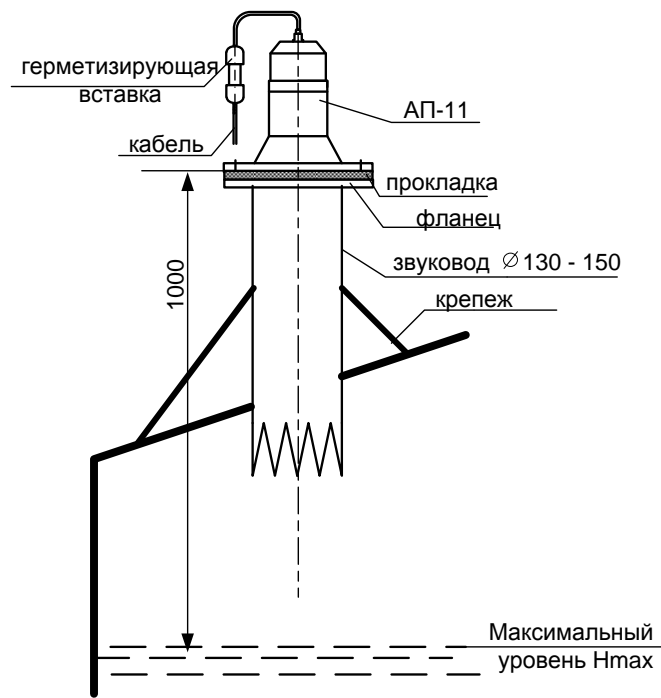


БЛОК ИЗМЕРИТЕЛЬНЫЙ БИ-1-1.

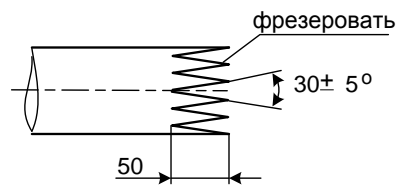
Схема электрическая соединений



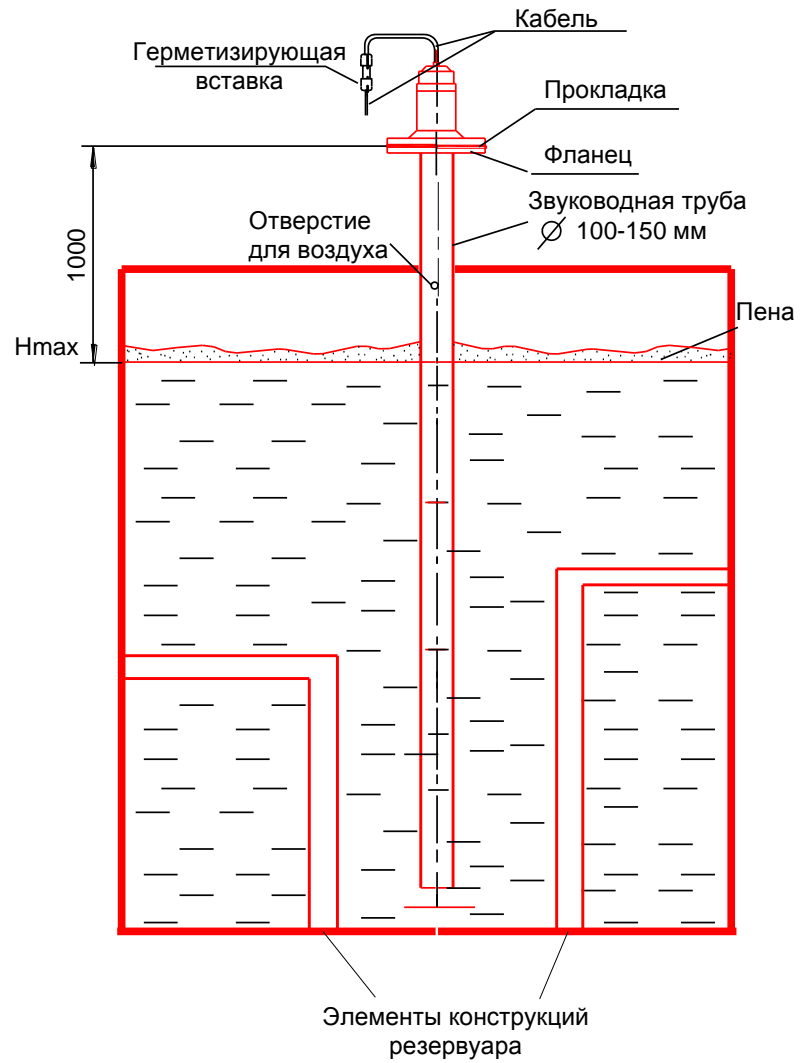
**ЭСКИЗ МОНТАЖА АКУСТИЧЕСКОГО ПРЕОБРАЗОВАТЕЛЯ
(АП-61 И АП-11) НА ЗАКРЫТЫХ РЕЗЕРВУАРАХ**



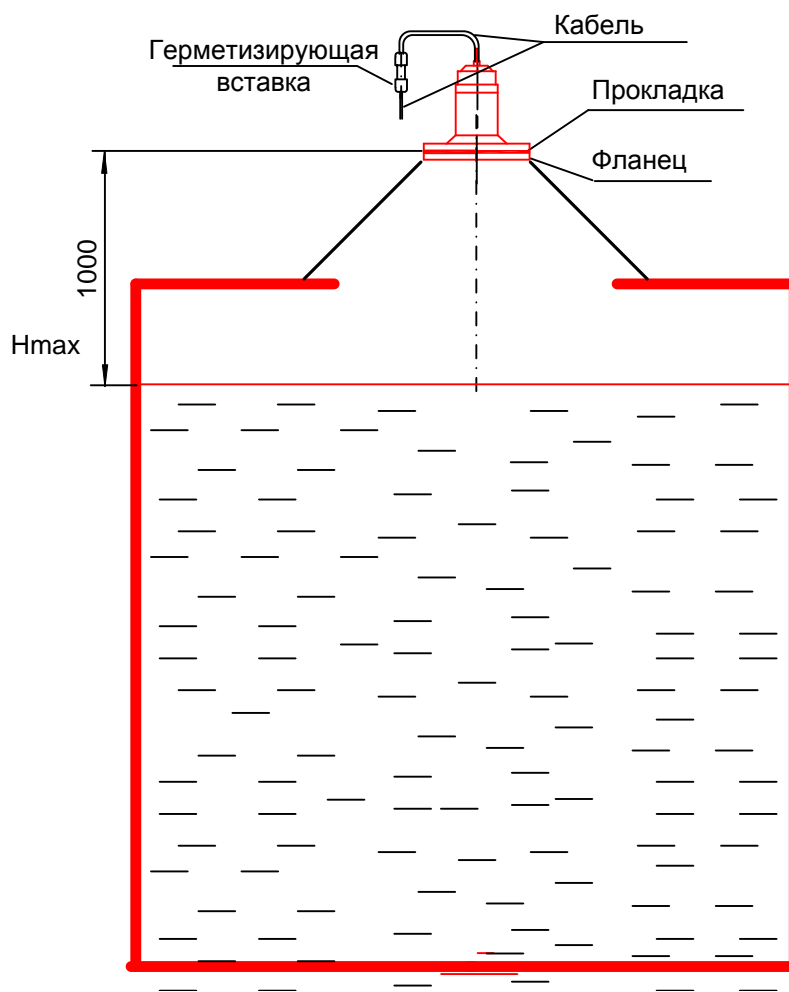
Эскиз обработки края звуковода



**ЭСКИЗ МОНТАЖА АКУСТИЧЕСКОГО ПРЕОБРАЗОВАТЕЛЯ
В ЗВУКОВОДНОЙ ТРУБЕ**

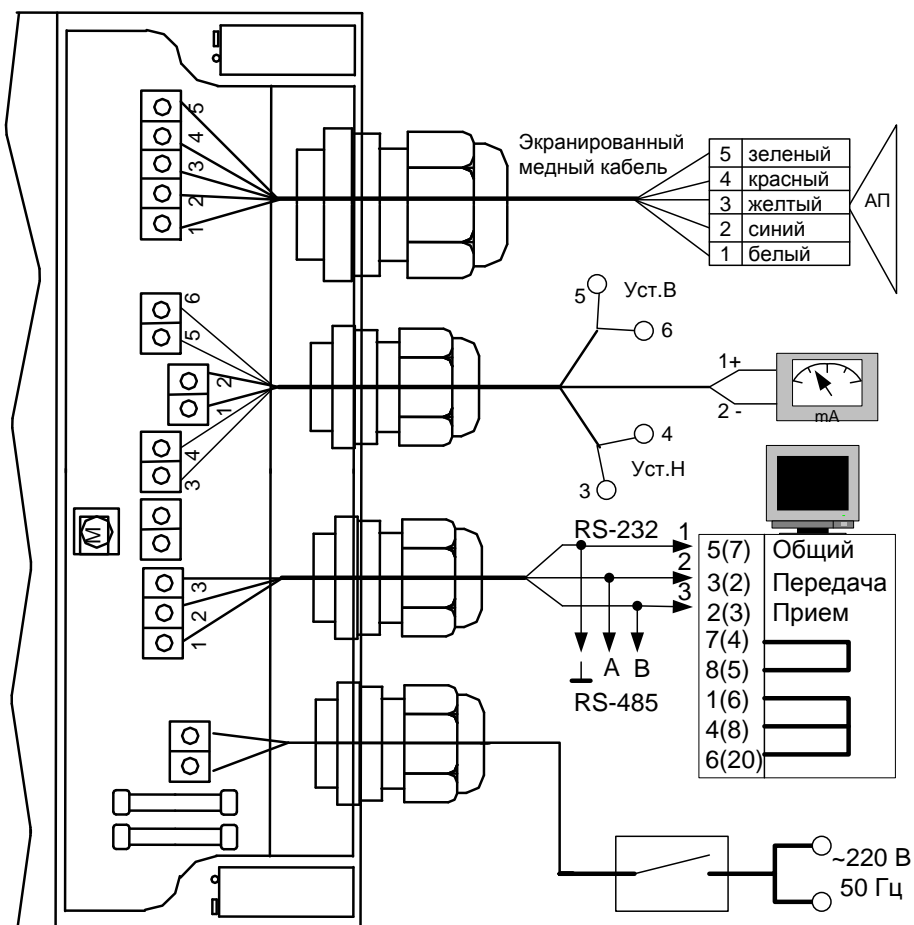


ЭСКИЗ МОНТАЖА АКУСТИЧЕСКОГО ПРЕОБРАЗОВАТЕЛЯ
НАД ОТКРЫТЫМ РЕЗЕРВУАРОМ



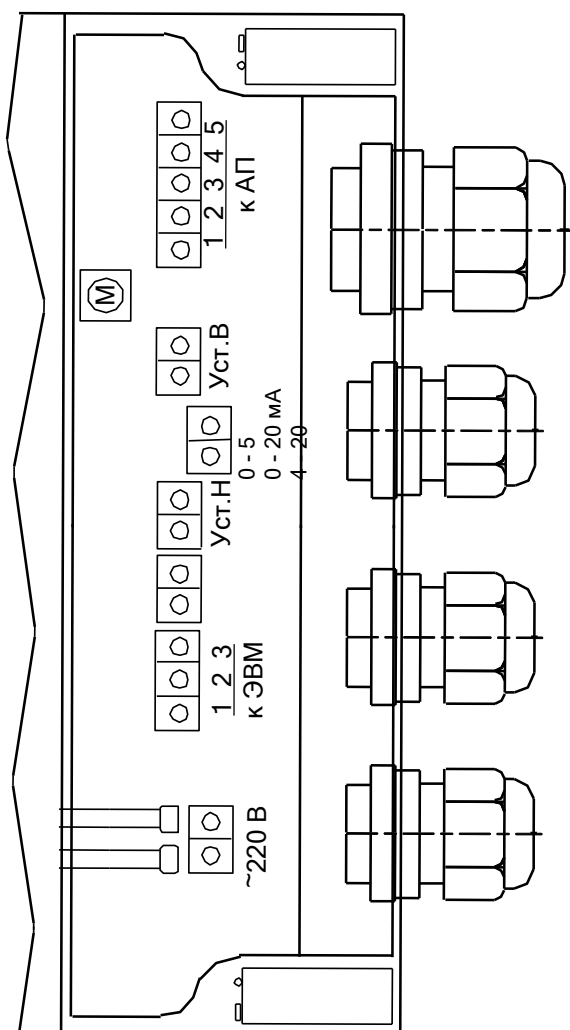
ДАТЧИК УРОВНЯ АКУСТИЧЕСКИЙ «ЭХО-АС-01».

Схема электрическая соединений одноточечного исполнения



* Указан основной вариант для подключения расходомера к 9-контактному порту, а в скобках – для подключения к 25-контактному порту компьютера

ЭСКИЗ КОММУТАЦИОННОЙ ПАНЕЛИ БИ-1-1



**ЭСКИЗ УСТАНОВКИ НАТУРНОГО ОПРОБОВАНИЯ
ДАТЧИКА УРОВНЯ**

