

MN QN ... XN

Многоструйный счетчик холодной воды (40 °С) Мокроход DN 20 ... DN 40



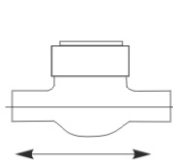
Применение

Многоструйный счетчик воды (мокроход) с роликовым счетным механизмом применяется для измерения объема холодной (до 40 °С) питьевой или технической воды с давлением до 1,6 МПа

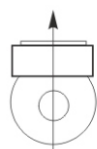
Материал

Корпус	латунь
Крыльчатка	пластмасса
Ось вращения	нержавеющая сталь
Разделительно-регулирующая плита	пластмасса
Подшипники	сапфир
Счетный механизм	пластмасса

Монтаж



Трубопровод горизонтальный



Счетный механизм сверху

Исполнение

Метрологический класс С

Широкий измерительный диапазон

Малый порог чувствительности

Надежность и длительный срок службы счетчика обеспечиваются простотой конструкции и применением высококачественных материалов

Крыльчатка установлена на сапфировых подшипниках

Жидкость перед попаданием внутрь счетного механизма проходит многократную очистку

Отсутствие магнитной муфты в счетчике гарантирует полную невосприимчивость к внешним магнитным полям и повышенную точность измерения, особенно при малых расходах

Настройка и регулировка осуществляется с помощью внешнего винта без необходимости разборки счетчика

Счетчик неприхотлив к условиям эксплуатации. Рекомендован для установки в колодцах и других помещениях с повышенной влажностью, которые могут быть подвержены затоплению

Технические характеристики

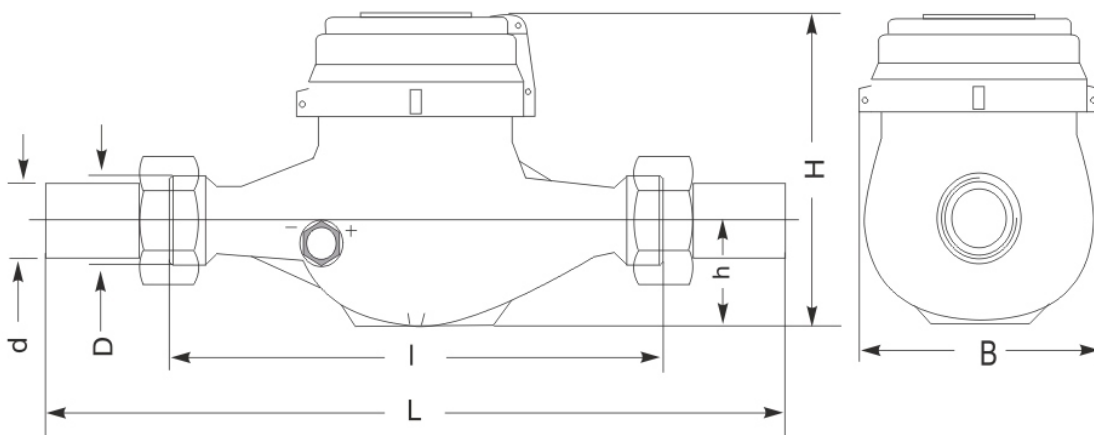
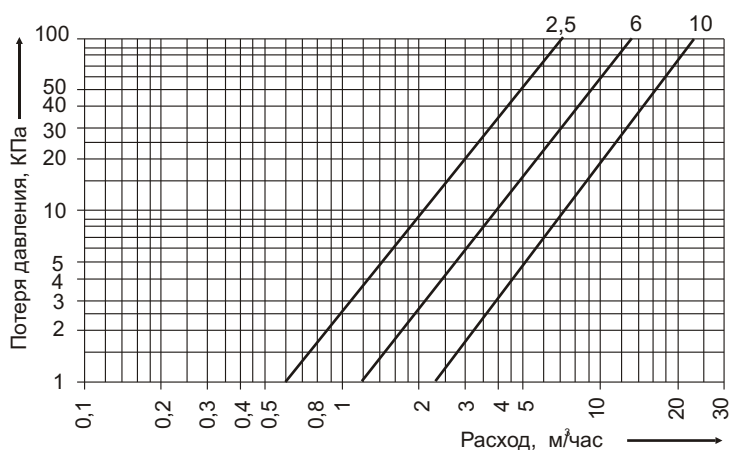
Наименование характеристики			MN QN...		
Номинальный расход	Qn	м ³ /ч	2,5	6	10
Номинальный диаметр	DN	мм	20	25	40
Максимальный расход	Qmax	м ³ /ч	5	12	20
Переходной расход	Qt	м ³ /ч	0,0375	0,09	0,15
Минимальный расход	Qmin	м ³ /ч	0,02	0,06	0,1
Порог чувствительности		м ³ /ч	0,008	0,025	0,03
Потеря давления при	Qmax	кПа	51	85	75
Номинальное рабочее давление - резьбовое присоединение		МПа	1,6		
Номинальное рабочее давление - фланцевое присоединение			1,6 и 2,5		
Погрешность в верхнем диапазоне измерения		Qt-Qmax	%		
			± 2		
Погрешность в нижнем диапазоне измерения		Qmin-Qt	%		
			± 5		
Максимальная рабочая температура		tmax	°С		
			40		
Температура окружающей среды			°С		
			5 ... 50		
Цена импульса		л	2,5; 5; 10; 25; 50; 100; 250; 500; 1000		

Основные размеры

MN QN... XN(K) - счетчик воды с резьбовым присоединением в горизонтальный трубопровод

		MN QN... XN			
Номинальный расход QN	м ³ /ч	2,5	6	10	
Номинальный диаметр DN	мм	20	25	40	
Размеры	d	R 3/4	R 1	R 1 1/2	
	D	G 1 B	G 1 1/4 B	G 2 B	
	l	мм	165 (190)	260	300
	L	мм	265(288)	378	438
	H	мм	112	132	160
	h	мм	36	46	62
	B	мм	95	103	131
Масса	кг	1,6	2,7	5,4	

Диаграмма потери давления



MN QN ... XN